

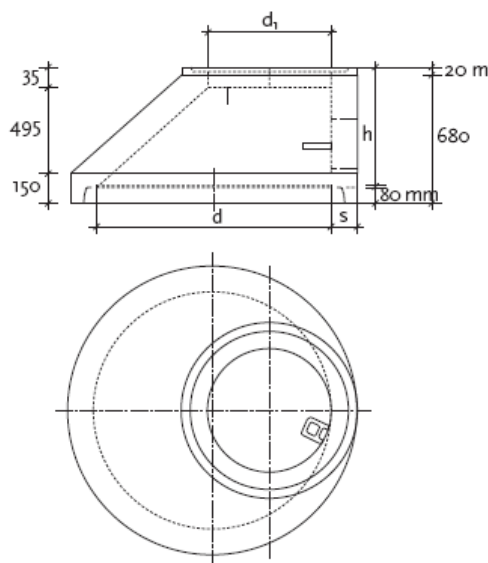
ZAVRŠETAK MONTAŽNOG REVIZIJSKOG OKNA

NAMJENA: reduciranje s promjera \varnothing 1200 mm na promjer lijevano željeznog poklopca \varnothing 600 mm

Izrađen je postupkom vibroprešanja, a uz ugradnju gumenih brtvi za vertikalno spajanje osigurava se potpuno vodonepropustan kanalizacijski sustav.

SASTAV: cement, agregat, aditivi
ugrađene penjalice

IZGLED:



TEHNIČKE KARAKTERISTIKE I SVOJSTVA: Prema HRN EN 1917

Tip	Promjer mm	Debljine stijenke mm	Visina mm	Dozvoljeno odstupanje	Masa kg	Razred tlačne čvrstoće
	d / d ₁	s	h	%	G	
KBS Z	\varnothing 1200 / 625	135	600	± 1	860	C40/50
KBS Z ravni	\varnothing 1200 / 625	138	270	± 1	576	C40/50

POSTUPAK UGRADNJE: Ugrađuje se postavljanjem na revizijsko okno ili prsten pri čemu je potrebno ugraditi gumenu brtvu na spoju okna i završetka montažnog revizijskog okna.

NAPOMENA:

U koliko izvođač prilikom ugradnje kupljenog proizvoda primijeti ili posumnja na neki primjenski ili estetski nedostatak proizvoda dužan je, u skladu s ponašanjem dobrog gospodarstvenika, obustaviti ugradnju proizvoda kako bi eventualna šteta bila što manja te bez odlaganja uputiti prigovor proizvođaču, koji će u najkraćem roku prigovor obraditi i riješiti.

Prigovori koji se upute proizvođaču nakon što je ugrađen veći dio ili sav kupljeni materijal, ne mogu biti predmet prigovora niti će se nadoknaditi tako nastala šteta. Skrivene mane rješavaju se posebno.

PAKIRANJE: nema

SKLADIŠTENJE: uspravno na ravnoj podlozi

ROK UPOTREBE: neograničen

TRANSPORT: Proizvod nije uvršten među opasne tvari za prijevoz po cesti ili željeznici.

MJERE SIGURNOSTI: ne šteti

POSTUPANJE S OTPADOM: Ostaci od proizvoda: U skladu s Uredbom o kategorijama, vrstama i klasifikaciji otpada ostatke razvrstati kao građevinski otpad prema ključnom broju 17 01 01

KONTROLA Prema Zakonu o građevnim proizvodima proizvod je uvršten u sustav ocjenjivanja i provjere
KVALITETE: stalnosti svojstava: 4
Proizvod je pod stalnim nadzorom tvorničke kontrole kvalitete Samoborke d.d.

**IZJAVA O
SVOJSTVIMA:**

Tip	Identifikacijska oznaka	Datum izdavanja
KBS Z	53149109818-ZGP-13/2231	01.07.2013.
KBS Z ravni	53149109818-ZGP-13/2232	01.07.2013.

srpanj 2019.

Tehnička uputa proizvoda sadrži naša znanja, dostupne znanstvene spoznaje i praktična iskustva. Svim korisnicima koji upotrebljavaju naše proizvode, treba poslužiti kao preporuka za primjenu istih kako bi se postigli najbolji rezultati. Istovremeno, ne preuzimamo odgovornost za štetu nastalu zbog nepravilne upotrebe, nekvalitetno izvedenih radova ili pogrešnog odabira proizvoda.